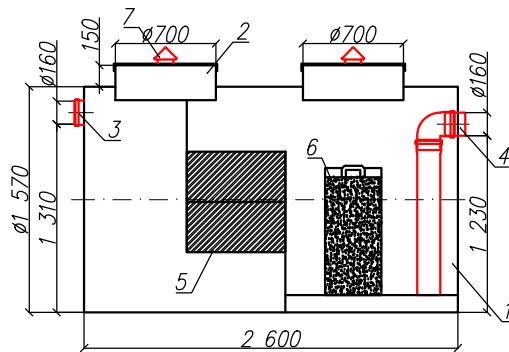


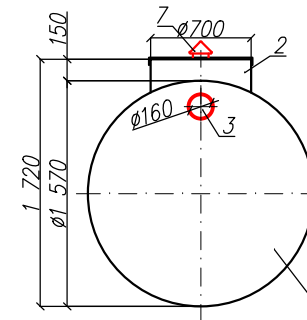
Бензосамоотделитель с сорбционным фильтром
"BAZMAN ЛОС-ПП-Ц 7-КФ"

Приложение N _____
К договору поставки N _____ от _____
Спецификация N _____

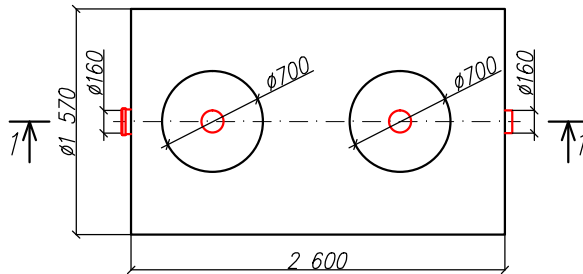
Разрез 1-1



Вид спереди



Вид сверху



*Транспортировочный вес оборудования – 110кг
Вес оборудования в аварийном состоянии – 5200кг

Экспликация оборудования и сооружений N

Поз	Наименование	Кол-во	Мат-ал	Примечание
1	Корпус	1	ПП	D=1570мм, L=2600мм
2	Горловина с крышкой	2	ПП	D=700мм, H=150мм
3	Подводящий патрубок (раструб/муфта)	1	ПП	DN/OD 160
4	Отводящий патрубок	1	ПП	DN/OD 160
5	Коалесцентный модуль	1	ПВХ	
6	Сорбционный патрон	1	Синтетическое волокно	
7	Вентиляционный грибок	2	ПП	DN 110

					000 "ПК"		
					Бензосамоотделитель с сорбционным фильтром		
Изм.	Лист.	Документ	Подпись	Дата	"BAZMAN ЛОС-ПП-Ц 7-КФ"		
Разраб		Акулова К					
Проверил		Кичигин П				1	1
					BAZMAN		

Дата _____

Дата _____

Подпись _____

Подпись _____

М.П.

М.П.

Взам инв. N

Подпись и дата

Инв. N подл.